

**Руководство
по обслуживанию
настенных котлов**

Therm

THERM DUO 50 FT

Термодуо®

1. Применение
2. Общее описание
3. Технические данные
4. Производственный контроль
5. Основные инструкции по монтажу
 - Размещение и подвеска котла
 - Присоединение котла к системе горячей воды
 - Присоединение котла к газу и электросети
 - Вытяжка дымовых газов
 - Наполнение отопительной системы
 - Выбор элементов регулирования и управления
 - Введение котла в действие и отключение
6. Инструкции по обслуживанию и уходу
 - Обслуживание
 - LCD дисплей
 - Уход за котлом
7. Газовая арматура SIT 845 SIGMA
8. Подвеска котла
9. Графики присоединительного сверхдавления и настройки мощности
 - Графики присоединительного давления отопительной воды
 - Графики настройки мощности
10. Компоновка котла THERM DUO 50 FT
11. Электроника плавного регулирования (модуляции) DIMS01-TH01
12. Гарантийные обязательства и ответственность за дефекты
13. Запись о ремонтах
14. Сертификат качества и комплектности изделия

1. ПРИМЕНЕНИЕ

Настенный котел THERM DUO 50 FT – современный источник теплоэнергии, предусмотренный для объектов с теплопотерей до 45 кВт, используемый как отдельно, так и в каскадной схеме соединения в крупных объектах. Требуемую теплопроизводительность котельной можно получить, составляя котлы в каскад, действие которого управляется специальным устройством в котлах включительно эквитермальным регулированием. Благодаря этому путем несложного монтажа можно получить высокоэффективный источник тепла. Конструкция котлов с составлением в каскад дает большую экономию эксплуатационных расходов, уменьшает потери по сравнению с обычными котельными. Конструкция этих устройств разрабатывалась с учетом максимальной эффективности, со стремлением добиться минимализации отходов вредных газов в атмосферу, все это означает, что их эксплуатация экономична и не наносит вреда окружающей среде. Мощность котла плавно регулируется в диапазоне 40 – 100 % и приспосабливается характеру объекта в зависимости от его теплопотерь. Высокий технический стандарт обеспечивают использованные лучшие компоненты всемирно известных изготовителей.

***Предупреждение:** Котел рассчитан на присоединение к отопительной системе центрального отопления, оснащенного экспанзоматом (расширительным баком), или открытым расширителем, помещаемым как минимум на высоте 8 м над котлом.*

2. ОБЩЕЕ ОПИСАНИЕ КОТЛОВ СЕРИИ THERM DUO 50 FT

Газовый котел THERM DUO FT состоит из несущей рамы, на которой закреплены все элементы котла. В верхней части встроено два медных теплообменника, поверхность которых предохранена смесью алюминия с силиконом. Внутри трубной решетки теплообменника встроены турбуляторы, которые должны быть предохранены от загрязнений из отопительной системы. Поэтому рекомендуется в системе отопления предусмотреть фильтр на входе обратной воды в котел. С целью минимализации потерь при теплопередаче поверхность пластин теплообменника должна содержаться в чистоте. Как правило, теплообменник загрязняется при сгорании частиц пыли при работе котла в запыленной среде. Теплообменники дымовых газов на входе оснащены автоматическими деаэрационными вентилями, на выходе – аварийными контактными термостатами.

Камера сжигания изготовлена из алитированного листа и покрыта термоизоляцией. Передняя торцевая стена съемная. Над дымовыми теплообменниками расположено тягонаправляющее устройство дымовых газов, на котором предусмотрен термоэлектрический предохранитель контроля против обратного потока дымовых газов. У котлов серии «FT» на тягонаправляющем устройстве помещен дымовой вентилятор, правильную функцию которого контролирует маностат воздуха.

В нижней части камеры сжигания находится 18-плечевая, водой охлаждаемая горелка с низкими выделениями вредных веществ, современной универсальной конструкции фирмы «Polidoro». Оборудована двумя электродами поджигающими и одним ионизирующим для контроля за процессом горения.

К горелке при помощи винтового соединения подведена газовая арматура «SIT», которая включает регулятор давления газа и два соленоидных клапана, управляемых автоматикой.

На газовой арматуре расположен модуляционный электромагнит. Магнитный стержень катушки модулятора имеет регулируемый подъем, тем самым можно регулировать давление газа, поступающего в горелку, в настроенном диапазоне.

На входе возвратной воды встроены насос подачи «Grundfos», который служит для обеспечения протекания воды через котел. Достаточный объем протекания отопительной воды через котел контролируется проточным выключателем. Перед насосом предусмотрен предохранительный паровоздушный клапан, как защита котла.

Панель управления сделана из пластмассы. С передней стороны расположены элементы управления (см. инструкции по обслуживанию). Для регулирования функций котла предусмотрена микропроцессорная автоматика DIMS01-TH01, которая находится внутри котла.

Газовые котлы THERM DUO работают без поджигающего фитилька (т.н. «вечного» огонька) и зажигаются от электрической искры. И это тоже дает экономию газа.

Предупреждение!

Способ отбора ионизирующего тока связан с нулевым проводом. Поэтому надо быть внимательным, чтобы нулевой провод не перепутать с фазовым в штепсельной розетке присоединения котла. Схема соединения штепсельной розетки должна отвечать соответствующим нормам, касающимся подключения электрических приборов. Если это правило не соблюдать, котел не будет действовать.

Компоненты для сжигания газа и преобразование энергии, включая вентилятор, размещены в закрытой камере. Подача воздуха для горения и вывод продуктов горения обеспечивается коаксиальным воздухоприводом-дымоотводом, который проходит либо горизонтально через стену, либо вертикально через крышные конструкции наружу. Данный трубопровод монтируется так, чтобы не было возможности проникновения дождевой воды или конденсата в котел. Вертикальный вариант должен быть защищен козырьком, а горизонтальный – должен иметь наклон от котла. Рекомендуется использовать компоненты для вывода конденсата. В противном случае возможно повреждение компонентов в закрытой камере, особенно вентилятора.

Для котла THERM DUO 50 FT необходимо использовать коаксиальный трубопровод 80/125мм. Диаметр выходного отверстия из котла 56 мм. Для возможности присоединения дымоотвода 80/125 надо к выходу вентилятора намонтировать редукцию с системы 60/100 на 80/125.

Правильное функционирование вентилятора контролируется при помощи маностата воздуха. При замыкании эл.контакта маностата запускается цикл зажигания подведенного в горелке газа. Процесс горения контролируется ионизирующим электродом.

Место дымохода должно быть выбрано с учетом критерий котлов TURBO, см. Технические правила G 800 01.

3. ТЕХНИЧЕСКИЕ ДАННЫЕ

Параметр	Единица измерения	DUO 50 FT
Топливо		прир. газ
Максимальная потребляемая мощность	кВт	49
Минимальная потребляемая мощность	кВт	24
Макс. теплопроизводительность на отопление	кВт	45
Мин. теплопроизводительность на отопление	кВт	22
Количество сопел горелки	шт.	36
Диаметр сопел	мм	1
Сверхдавление газа на входе в котел:	мбар	20
Давление газа в соплах горелки	мбар	2,9 – 12
Расход газа	м ³ /час.	2,1 – 5,2
Макс. сверхдавление системы отопления	бар	3
Мин. сверхдавление системы отопления	бар	0,8
Макс. выходная температура воды	°С	80
Средняя температура дымовых газов	°С	100
Масса протекания дымовых газов	г/сек.	32,3 – 44,7
Уровень шума, не более	дБ	53
Эффективность котла	%	92
Показатели процесса горения:		
CO	мг/кВт.час	32 – 60
NO _x	мг/кВт.час	20 - 49
Классификация котла по NO _x		5
Номин. пит. напряжение/частота	В/Гц	230/50
Номин. потребляемая эл. мощность	Вт	150
Номин. ток предохранителя котла	А	1,6
Степень защиты эл. частей		IP 41
Диаметр дымохода / отвода	мм	100
Габариты: высота/ширина/глубина	мм	900/560/430
Масса котла	кг	52

4. ПРОИЗВОДСТВЕННЫЙ КОНТРОЛЬ

Все части котла до укомплектовки изготовителем контролируются и настраиваются. Каждый котел подвергается испытаниям на непроницаемость водяной системы, герметичность газопроводной системы, все регулирующие и предохранительные элементы проходят испытания и настраиваются.

5. ОСНОВНЫЕ ИНСТРУКЦИИ ПО МОНТАЖУ КОТЛА

Монтаж котлов разрешается проводить только квалифицированной специальной фирме, работники которой должны соблюдать все инструкции и предупреждения настоящего руководства. Монтаж необходимо проводить в соответствии с действительными нормами и инструкциями, касающимися газопотребляющих устройств, работающих на бытовом или природном газе, установки электроприборов в ванных помещениях, пожарной безопасности приборов и источников тепла и газопотребляющих устройств, работающих на пропане в зданиях.

В обязанности монтажной фирмы входит контроль правильности выбора типа котла в отношении его функциональных свойств и требуемых параметров, включая вид топлива, и контроль маркировки на упаковочной таре, соответствует ли заказанному типу котла. После распаковки следует проверить правильность и комплектность поставки. При обнаружении каких-либо недостатков, не приступая к монтажу, информируйте изготовителя котла или организацию-поставщика.

- **Размещение котла**

Котлы серии THERM DUO 50 FT можно устанавливать в жилых и нежилых помещениях (котельных). У котлов предусмотрена защита электрической части IP 41, что отвечает требованиям на сопротивление вертикально капающей воде.

Помещение, где котел устанавливается, согласно соответствующей нормы, должно представлять собой среду обычную, основную, защищенную от мороза с температурой окружающей среды в диапазоне от +5 до +40 °С с относительной влажностью до 80%. В воздухе сгорания не допускаются галогенуглеводороды и пары агрессивных веществ, не допускается высокая влажность и запыленность.

Размеры помещения, где котел установлен и способ проветривания помещения должны отвечать соответствующим нормам.

Расстояние между контуром котла и предметов, которых касается норма о пожарной безопасности приборов и источников тепла (классифицируемые по степени горючести материалов), должно быть, не менее:

- 100 мм из нелегкогорючих материалов, трудногорючих или среднетгорючих
- 200 мм из легкогорючих материалов (например, древесноволокнистые плиты, материалы из целлюлозы, полиуретана, полистирола, полиэтилена, ПВХ и т.п.)

Предупреждение:

На котел и в местах находящихся на расстоянии, считающимся опасным, запрещается ставить предметы из горючих материалов (минимальное расстояние между котлом и горючими предметами в направлении основного теплоизлучения 50 мм, в остальных направлениях 10 мм).

Перед тем, как приступить к работам, в результате которых может измениться среда в помещении установленного котла (например, работа с лакокрасочными материалами, клеями и т.п.), котел следует выключить переключателем режимов (положение 0).

При размещении котла THERM DUO 50 FT, производитель настоятельно требует соблюдать правила TPG 908 02(для проветривания газовых котельных с мощностью, превышающей 50 кВт) и соответствующие нормы и правила.

- **Подвеска котла**

Перед установкой котла следует убедиться, что выбранное место отвечает требованиям, касающимся вывода дымовых газов, что подходят минимальные расстояния, упоминавшиеся в предыдущей части. Если предусматривается монтаж котлов в каскаде, рекомендуем закрепить их на общей несущей конструкции.

- **Присоединение котла к системе отопления**

Для котельных с каскадом котлов THERM DUO 50 FT должен быть разработан проект с привязкой к расчетам гидравлических отношений отопительной системы с учетом общей теплопроизводительности.

Собственно присоединение котлов к трубам отопления и газопроводной сети должно быть сделано с таким расчетом, чтобы исключить силовую нагрузку на присоединительные выводы котла.

До присоединения котла к системе отопления рекомендуем последнюю тщательно промыть с целью устранения случайных мелких примесей. На входе обратной воды в котел следует предусмотреть соответствующий фильтр.

Система отопления должна отвечать нормам, касающимся:

- ♠ Проектирования и монтажа центрального отопления
- ♠ Предохранительного оборудования для центрального отопления и обогрева хозяйственной воды

Для того, чтобы функции котла были исправными, в системе котла должно поддерживаться сверхдавление как минимум 0,8 бар

- **Присоединение котла к газопроводной сети**

Присоединять котел к газовой сети, согласно соответствующих норм, разрешается только фирме с надлежащими полномочиями, ее работниками с надлежащей квалификацией, дающей им согласно их документации право работать с газом. Перед котлом регулятор газа уже не встраивается. Такой регулятор предусмотрен в объединенной газовой арматуре, которая является частью котла. Перед котлом должен быть предусмотрен газовый шаровой вентиль с сертификатом на газ. К задвижке газа доступ должен быть открытым.

Котел работает на природном газе теплотворностью от 9 до 10,5 кВт.час/м³ и номинальным давлением в распределительной сети 20 мбар.

Предупреждение:

При перестройке котла на другой вид газа надо сначала разобрать платформу горелки, поменять сопла и изменить настройку диапазона давления на газовой арматуре. Кроме того, надо изменить настройку соответствующих параметров на электронике плавного автоматического приспособляемого регулирования. Эти работы разрешается выполнять только сервисным работникам.

- **Присоединение котла к электросети**

У котла предусмотрен трехжильный подвижный провод с вилкой на конце. Присоединяется к сетевой штепсельной розетке, помещенной поблизости от котла, чтобы после его установки розетка оказалась доступной для штепсельной вилки согласно требований нормы, касающейся безопасности электроприборов для домашнего хозяйства и других целей. В штепсельной розетке должна быть предусмотрена защита занулением или заземлением, а ее присоединение должно отвечать нормам присоединения электроприборов, чтобы защитный штифт был сверху, а центральный или зануляющий провод был присоединен к правой гильзе при взгляде спереди. Напряжение сети должно быть 230 В ±10 %. К установке штепсельной розетки, присоединению термостата и сервису электрической части котла допускается только специалист с квалификацией электротехника.

- **Присоединение котла к дымоходу**

Вывод дыма и привод воздуха для горения производится с помощью удвоенного коаксиального трубопровода 80/125, который можно заказать у производителя по потребности согласно проекта (горизонтальный или вертикальный). В виду большого разнообразия возможных вариантов решения дымоотвода, его элементы не входят в состав поставки котла.

Максимальная длина коаксиального трубопровода для привода воздуха и вывода дыма установлена производителем в таких пределах :

- Горизонтальное исполнение - 3 метра (от колена на котле до выхода на фасаде). Каждое последующее колено 90° укорачивает допустимую длину на 0,75 м, а колено 45° на 0,5 м.
- Вертикальное исполнение - 2,7 метра (от колена на котле до окончания на крыше). Каждое последующее колено 90° укорачивает допустимую длину на 0,75 м, а колено 45° на 0,5 м.

- **Наполнение системы отопления**

Во время наполнения отопительной системы котел должен быть отключенным от электрической сети, т.е. штепсельная вилка должна быть вынута из розетки. Давление наполнения при холодной системе составляет 1 – 1,5 бара. Процесс наполнения должен проходить медленно, чтобы дать возможность отхода воздушным пузырькам через соответствующие продувочные вентили. Для первого наполнения и пополнения используется вода, отвечающая соответствующим нормам (касающимся воды и пара для тепловых энергетических устройств), вода

должна быть прозрачной, бесцветной, без осадочных веществ, масла и химически агрессивных примесей, не кислой (рН менее 7), с минимальной карбонатной жесткостью (не более 3,5 мвал/л). Если потребуется жесткость регулировать, надо применить рекомендуемые вещества.

В случае несоблюдения вышеуказанных условий на поврежденные компоненты гарантия не распространяется.

- **Выбор элементов регулирования и управления**

Котел оснащен основным набором элементов регулирования и предохранения, как это очевидно на приводимых ниже электросхемах. В качестве следующей возможности к элементам регулирования можно добавить прибор, регулирующий в зависимости от температуры избранного в качестве эталона помещения, или эквитермальный регулятор отопительной воды или комбинированное регулирование.

Для регулирования по комнатной температуре на выбор может быть предоставлена целая шкала термостатов, например, Digistat 3, Honeywell CM 27, CM 67, T8360A1000, TG – TM 100/19 и др. Для выгодное эквитермальное регулирование предоставляем датчик наружной температуры THERM Q01.

Высококачественное регулирование возможно с использованием интеллигентного программируемого регулятора SIEMENS QAA73.110 (ранее использовался CX 51 MC), который при помощи интерфейса IU02 непрерывно обменивается информацией с микропроцессором в котле. Таким образом передается информация не только о заданной температуре отопительной системы в зависимости от комнатной и наружной температуры, но и к переводу рабочих параметров котла на дисплей (например, сведения о рабочем режиме, производительности, температуре, неисправности, возможности выключить функцию нагревания воды в ночное время и т.п.). Эта система отличается множеством настраиваемых и изображаемых на индикаторе параметров для оптимизации управления отопительным устройством с модуляцией производительности котла.

Котельные с каскадом этих котлов возможно выгодно регулировать нашей особенной системой коммуникации между котлами. Для этой возможности доставляем интерфейс IU 04.10, посредством которого происходит коммуникация между котлами и расчеты нужной мощности котельной (количество работающих котлов и их модулирование мощности). Для дальнейшего улучшения работы есть возможность применить у управляющего котла интерфейс IU 05, соединяющий свойства интерфейса IU 04.10 (коммуникация между котлами) и интерфейса IU 02 (коммуникация с регуляторами QAA 73.110 , CX 51 MC). У такой системы существует больше возможностей регулирования с индикацией рабочего состояния котельной (рабочие режимы, мощность, температуры, сбой отдельных котлов, сбой в коммуникации и др.) Более подробную информацию сообщим после попросения.

Рекомендации: Для регулирования работы отдельного котла (без выбора эквитермального регулирования) рекомендуем использовать хотя бы простой комнатный термостат. Температура помещения постоянна во времени и удерживает котел в более длительных рабочих режимах. Настраивать термостат котла рекомендуем в переходное время года (осень, весна) на 60°С, зимой – на 80°С. Удобство приносит и использование встроенного устройства

эквитермального регулирования, либо отдельно, либо как дополнение к комнатному термостату, как это указано ниже.

Эти надстроенные виды регулирования не являются предметом поставки котла.

- **Введение в эксплуатацию**

Первый пуск котла выполняется сервисным работником, обученным изготовителем!

До первого поджига котла должны быть предусмотрены следующие меры:

- ♣ проверить, наполнена ли система отопления водой и произведена ли продувка котла
- ♣ проверить, открыты ли все вентили
- ♣ открыть газовый кран и проверить непроницаемость газовой проводки котла

Действия при первом зажигании котла следующие:

- ♣ кнопку выходной температуры котла установить на максимум
- ♣ электропровод вставить в штепсельную розетку и включить котел переключателем рабочих режимов
- ♣ кратким поворотом переключателя рабочих режимов в положение Разблокировка состояния сбоя котла котел автоматически зажигается (при обезвоздушенном газопроводе)
- ♣ проверить исправность действия всех термостатов и элементов управления
- ♣ проверить настройку диапазона теплопроизводительности котла или отрегулировать настройку в зависимости от условий отапливаемого объекта

Предупреждение:

Настройка диапазона теплопроизводительности котла и остальных параметров должна соответствовать техническим данным. Любая перегрузка и неправильное использование котла могут вывести из строя его компоненты. На поврежденные таким образом компоненты гарантия не распространяется.

- **Отключение котла**

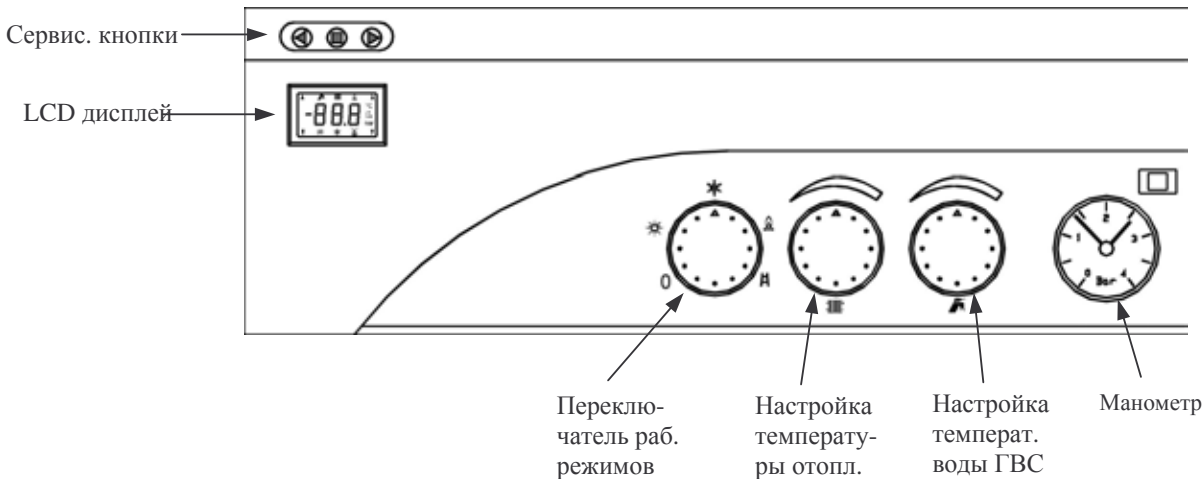
Котел можно выключить на короткое время переключателем рабочих режимов или выключателем на комнатном термостате.

При долгосрочном отключении котла вне отопительного сезона (например, на время летнего отпуска) лучше закрыть газовый кран.

6. ИНСТРУКЦИИ ПО ОБСЛУЖИВАНИЮ И УХОДУ

Обслуживание котла

Обслуживать котел разрешается только лицам, достигшим совершеннолетнего возраста.



- ❖ **Сервисные кнопки** – служат для диагностики и настройки параметров котла.
- ❖ **Настройка температуры отопления** – поворотный переключатель настройки потреби-телем выходной температуры воды в отопительной системе в диапазоне 35 – 80 °С (рекомендуемый диапазон 55 – 80 °С). При выборе эквитермного регулирования настраивается сдвиг отопительной кривой (в диапазоне ± 15 °С эквитермной кривой).
- ❖ **Настройка температуры хоз. воды** – поворотный переключатель настройки потреби-телем требуемой температуры хоз. воды (только котлы „СХ“ с проточным нагревом хоз. воды).
- ❖ **Манометр** – изображает давление воды в отопительной системе.
- ❖ **Переключатель рабочих режимов** – имеет следующие позиции:
 - 0 Выключение котла (режимов)
 - * Летний режим (включен только нагрев хоз. воды, отопление выключено)
 - * Зимний режим (включены отопление и нагрев хоз. воды)
 - ♦ Разблокировка состояния сбоя котла
 - ≡ Сервисный режим (т.н. функция трубочист), (отопление включено на макс. мощность и макс. температуру). Этот режим служит только для проведения сервисного измерения при макс. мощности котла (эмиссии, температуры дымовых газов и т.п.).

❖ LCD дисплей -



Значение примененных символов:

- 888 - цифровое изображение температур, состояний сбоя и сервисных параметров
- символ режима нагрева хоз. воды (изображена температура хоз. воды)
- символ режима отопления (изображена температура отопления)
- символ горения котла
- °C - символ изображаемого значения температуры
- символ изображаемого значения фактора „K“ (эквитермный режим)
- символ выбранного „летнего режима“
- символ выбранного „зимнего режима“
- символ сбоя розжига котла
- ▼▲ - символы индикации коммуникации с интерфейсом (IU02, IU04, IU05)

Индикация настраиваемой температуры:


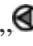
При повороте кнопки настройки температуры системы отопления или хоз. воды начнет мигать соответствующий символ режима и цифровое изображение температуры. В этом случае изображается значение настраиваемой в настоящий момент температуры. После окончания настройки индикация настраиваемой температуры светится еще около 5 секунд. Вслед за этим появившиеся цифровые данные и символ снова изображают реальную температуру надлежащего режима.




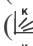


Индикация сбоев или превышения рабочих величин:

Изображается на LCD дисплее знаком „E“ и кодом сбоя, значение которого в таблице

код сбоя	значение
E01	сбой розжига котла
E02	малый проток отопит. воды (между повторными попытками)
E03	-
E04	поврежден датчик отопительной воды
E05	поврежден датчик хоз. воды (только котлы „СХ“)
E06	сбой превышения лимита температуры отоп. воды (блокировочный термостат)
E07	поврежден датчик наружной температуры (при эквитермном регулировании)
E08	сбой отвода дыма (дымовой термостат), или сбой маностата (котлы турбо)
E12	малый проток отопит. воды (между повторными попытками)

Изображение информации на дисплее:

При помощи сервисных кнопок (крайние кнопки; стрелка направо „“ – тактование (шаг) вперед, стрелка налево „“ – шаг назад) можно изобразить параметры котла в следующей последовательности:

1. Настроенная температура отоп. воды ( + °C + цифровое значение мигает).
2. Действительная температура отоп. воды ( + °C + цифровое значение).
3. Настроенная температура хоз. воды * ( + °C + цифровое значение мигает).
4. Действительная температура хоз. воды * ( + °C + цифровое значение).
5. Наружная температура ** ( + °C + цифровое значение).
6. Сдвиг эквипермной кривой ** ( + цифровое значение).
7. Возврат в стандартное изображение

Изображается цифровое значение вместе с соответствующим символом в течение 10 секунд от окончания тактирования кнопками. Затем режим дисплея вернется в стандартное изображение.

(*) – У котлов „X и XZ“ не имеется цифровое показание (изображение “- -“)

(**) – Эти параметры изображаются только при выбранном эквипермном регулировании отопления (переключен надлежащий переключатель параметров котла, присоединен и не поврежден датчик наружной температуры).

При управлении котла от сигналов комнатного регулятора QAA73.110 или CX51MC с интерфейсом IU02 о проходящей коммуникации Open-Therm сигнализируют верхние крайние стрелки в углах дисплея „▲▲“, о коммуникации каскада (IU04 и IU05) – нижние крайние стрелки „▼▼“.

• Уход за котлом

Регулярный уход очень важен для надежного хода котла, обеспечения его высокой долговечности и эффективности процесса сжигания. Пользователю рекомендуем связаться с сервисной организацией в месте жительства и позаботиться о регулярном осмотре котла после годового действия (см. Условия на предъявление гарантийных требований). Сервисный техник проверит элементы управления и предохранения котла, непроницаемость газовой и водяной систем, если понадобится, вычистит горелку и теплообменник от сажи и сгоревших частиц пыли.

Для того, чтобы система отопления действовала безупречно, необходимо регулярно контролировать давление воды на выходе в холодном состоянии. Как только давление понизится, в отопительную систему следует долить воду.

Корпус котла можно протирать тряпкой, намоченной в мыльной воде, и вытереть насухо.

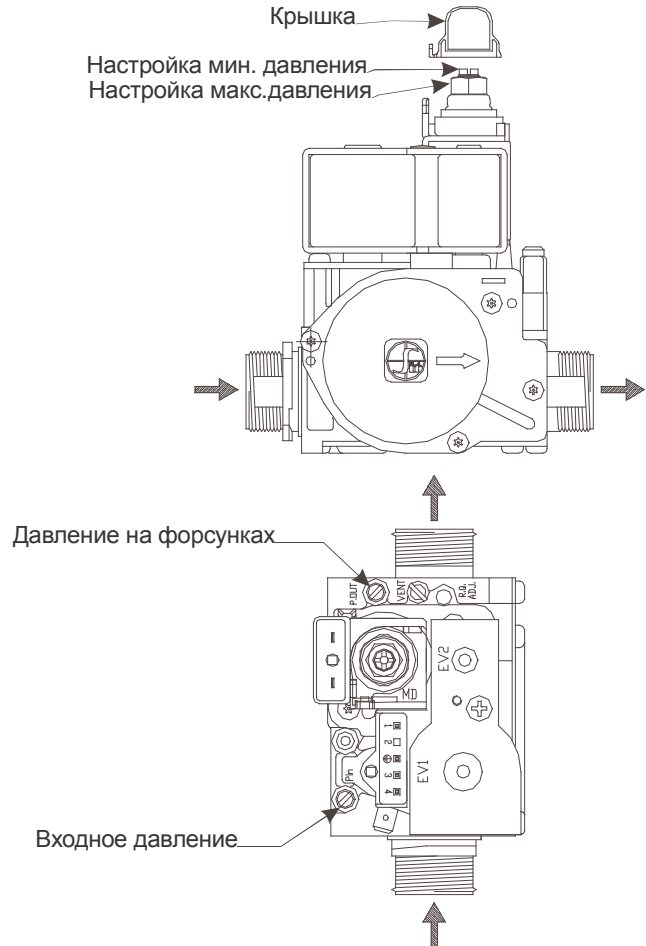
7. ГАЗОВЫЙ РЕДУКТОР SIT 845 SIGMA

Места отбора для измерения давления газа:

Газовая агматура SIT 845 SIGMA оснащена двумя наконечниками отбора для измерения давления газа (см. рисунок). Наконечники стандартно оборудованы резьбовыми пробками, которые при измерении вывинчиваются. Окончив измерения, пробки следует тщательно затянуть (рекомендуемый момент подтяжки 1 Нм).

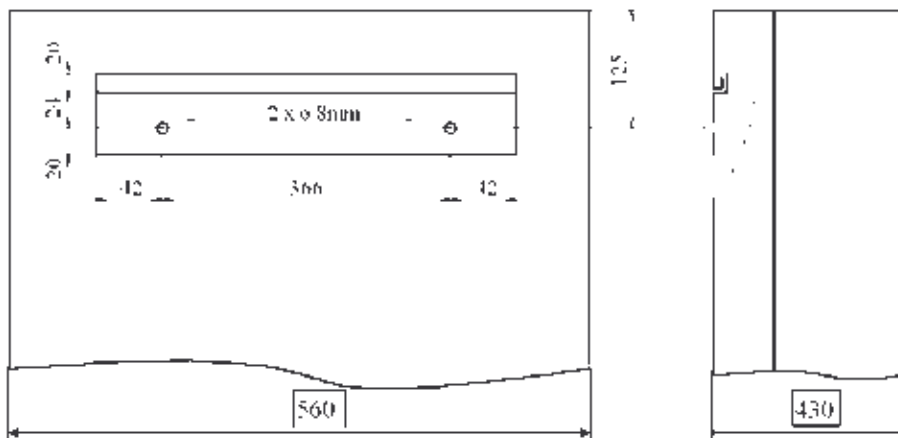
Настройку максимальной, минимальной и пусковой мощности делает работник сервисной организации.

Предупреждение: система настройки пределов давления газа в модуляторе предохранена пластмассовым колпачком. Колпачок снимается при настройке давления газа, окончив настройку, его надо вернуть на место в первоначальном положении (это необходимо для исправной функции модуляционной катушки).



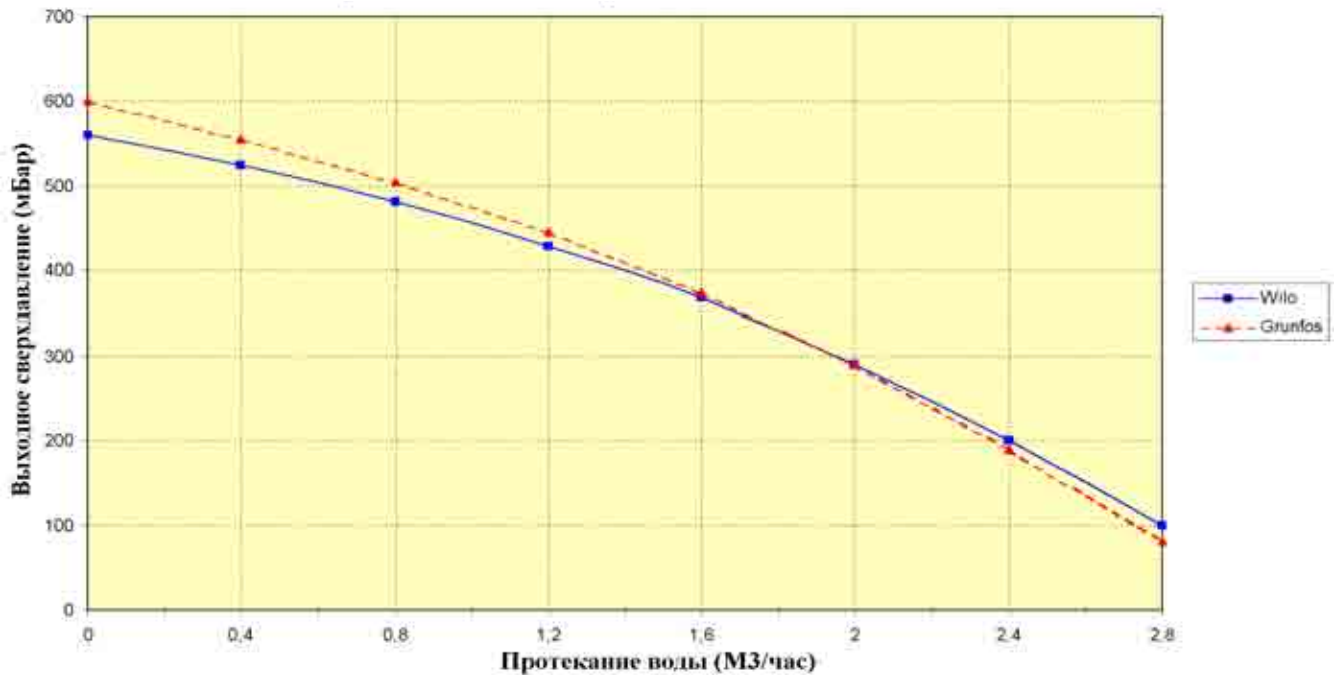
8. ПОДВЕСКА КОТЛА

Монтажная планка для подвески котла



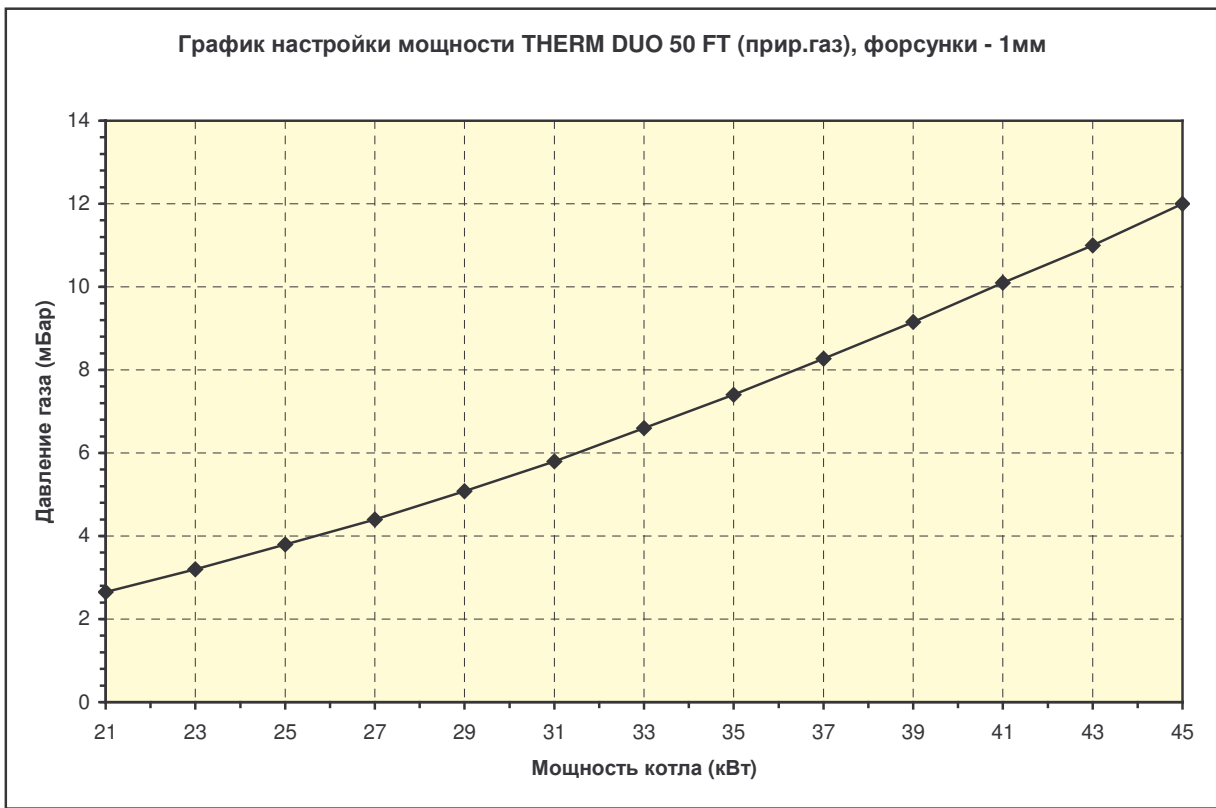
9.ГРАФИКИ ПРИСОЕДИНИТЕЛЬНЫХ ДАВЛЕНИЙ ОТОПИТЕЛЬНОЙ ВОДЫ И НАСТРОЙКИ МОЩНОСТИ

9.1 График присоединительного давления отопительной воды котла THERM DUO 50 FT

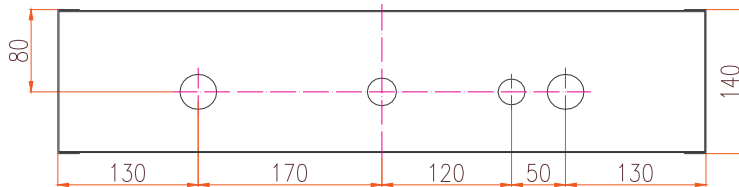
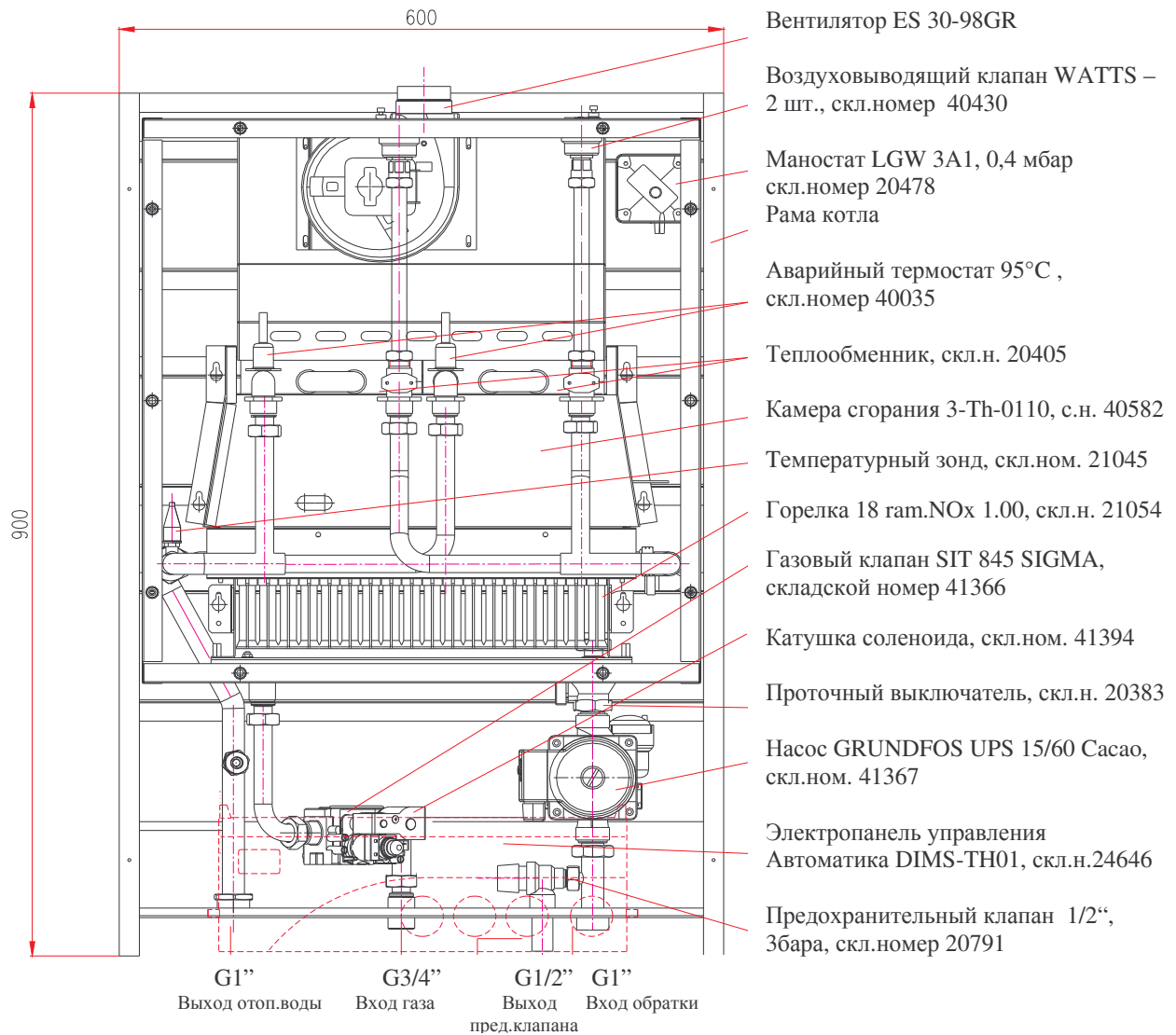


Предупреждение: Кривые применимых присоединительных сверхдавлений воды отопления рассчитаны на насосы Wilo 25/70 и Grundfos 15/60 на максимальную степень регуляции. Учитывая производительность котла, не рекомендуем снижать мощность насоса

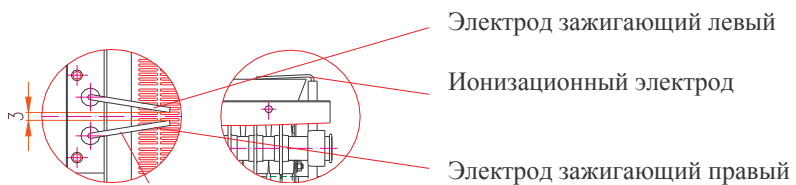
9.2. График настройки мощности котла



10.1 КОМПОНОВКА КОТЛА THERM DUO 50 FT- ВИД СПЕРЕДИ

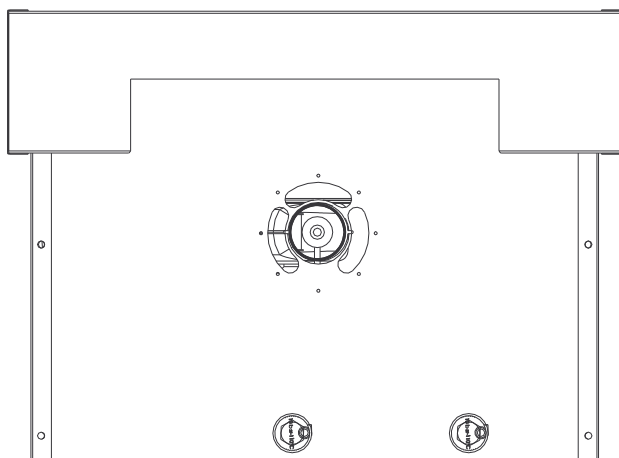
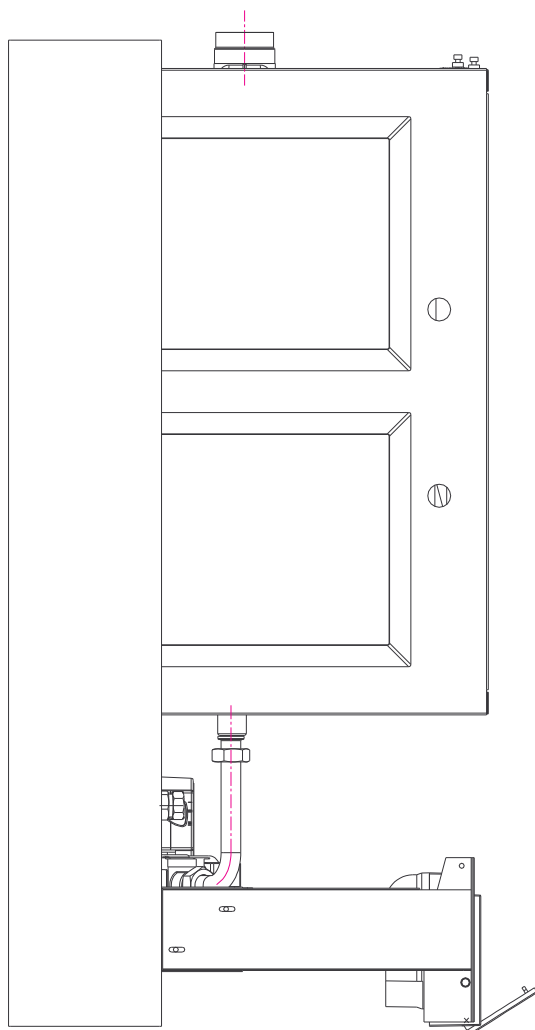


Těsnění 1" skl. č. 40028
Těsnění 3/4" skl. č. 40029
Těsnění 1/2" skl. č. 40030



Расстояние электродов от горелки 5 мм

10.2 КОМПОНОВКА КОТЛА THERM DUO 50 FT – ВИД СБОКУ, СВЕРХУ



11. ЭЛЕКТРОНИКА ПЛАВНОГО РЕГУЛИРОВАНИЯ DIMS01-TH01

Описание элементов настройки:

Переключка выбора типа газа JP1 (природный газ/пропан) – соединитель 2-3 = природный газ, соединитель 1-2 = пропан

Переключатель выбора типа и параметров котла (dip-switch)

	DS1-хоз.вода	DS2-наруж. датчик	DS3-каскад	DS4	DS5	DS6
OFF	резервуар	без наруж. датчика	slave			
ON	проточный	с наруж. датчиком	master			

Настроено изготовителем: DS1-по типу котла; DS2-OFF (режим 1.1), DS3-OFF; выбег насоса 50% = 5 минут; время против закливания 50% = 5 минут; выбор газа (JP1) зависит от заказа.

Описание действий:

1.1 Режим нагрева отопительной системы (без эквитермного регулирования)

Настройка: Датчик наружной температуры не присоединен, сервисный переключатель DS2, DS3 – OFF.

Рабочая фаза котла начинается сцеплением комнатного термостата (переключатель режимов в позиции «Зимний режим»). Активизируется ход центробежного насоса и автоматика розжига. Розжиг котла происходит на настроенную пусковую мощность. Это сохраняется в течение двух секунд после розжига котла (обратная связь с автоматикой розжига). Затем мощность снижается на минимум с медленным линейным нарастанием (около 1 мин.) до точки модуляции, данной сервисной настройкой макс. мощности отопления. Регуляция мощности котла на этой стадии совершается по принципу PID (пропорционально/интегрально/ деривационная) с поддержкой температуры, настроенной кнопкой на панели управления (в диапазоне 35 – 80 °С). При нагревании отопительной системы с низшей потребляемой мощностью чем минимальная мощность котла, произойдет повышение выходной температуры отопительной воды на 5°С сверх настроенное значение. На этой стадии котел прервет горение, но сохранит ход циркуляционного насоса и запустит функцию ограничения времени повторного розжига (сервисная настройка в диапазоне 0 – 10 минут). Благодаря этому котел становится очень гибко приспособляемым источником тепла по отношению к большому количеству регулируемых последующих отопительных систем (например, регуляция по зонам, термостатические вентили и т.п.).

От расцепления комнатного термостата запускается функция регулируемого ограниченного во времени выбега насоса (сервисная настройка в диапазоне 0 – 10 минут). Эта функция используется для дополнительного охлаждения теплообменника и для перекачки тепла из камеры сжигания и для улучшения распределения температуры отопительных элементов (особенно при горизонтальной распределительной системе) в случае применения комнатных регуляторов с PI связью с короткими циклами работы (например, Honeywell CM27).

1.2 Режим нагрева отопительной системы с эквитермным регулированием

Настройка: Датчик наружной температуры присоединен, сервисный переключатель DS2 – ON, DS3 – OFF.

Рабочая фаза котла такая же, как описанный выше режим в пункте 1.1, с той разницей, что температура отопительной системы настраивается автоматически в зависимости от наружной температуры (установленной датчиком). Вычисление величины требуемой температуры

отопительной системы – это функция наружной температуры и функция фактора „К“ (наклон эквитермной кривой), настраиваемая сервисным техником с учетом местных условий и характера отопительной системы. При помощи кнопки температуры отопительной воды на панели управления потребитель сам настроит требуемый тепловой комфорт (поправка сдвига эквитермной кривой в диапазоне ± 15 °С отопительной воды).
Эквитермная кривая рассчитана на стандартную отопительную систему с радиаторами.

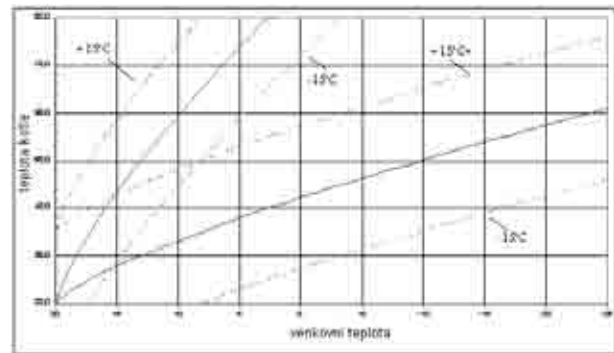
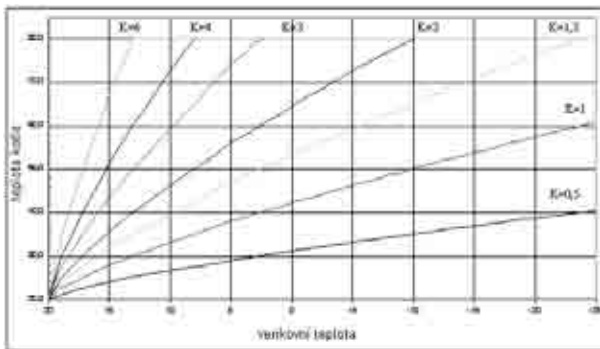
Графики кривых (наклоны-сдвиги)

Наклоны эквитерма

venkovní teplota – наружная температура

Сдвиги эквитерма

teplota kotle – температура котла



Из вышесказанного следует, что кнопкой настройки температуры отопления на панели управления в этом режиме котла настраивается требуемая температура в отапливаемом помещении. Рекомендуем начальную сервисную настройку „К“ = 1,6. Потребитель установит поворотный переключатель температуры отопления посередине траектории настройки (указатель вверх, что соответствует сдвигу кривой 0 °С). После проверки температуры в отапливаемом помещении (примерно через 24 часа) можно внести поправку в настройку в зависимости от ваших представлений о тепловом комфорте. Настроенный таким образом уровень температуры отапливаемого помещения будет поддерживаться автоматически, независимо от изменений наружной температуры.

Используя этот режим регуляции котла, добьемся еще большего снижения эксплуатационных расходов, а тепловой комфорт только улучшится (непрерывный нагрев отопительных элементов). Особенно оценим такую возможность, внося предварительную регуляцию в первичный отопительный контур при использовании регуляции по зонам (при помощи смесительных клапанов), и т.п.

Само собой разумеется, что для снижения температуры отапливаемого помещения можно присоединить комнатный термостат. В таком случае советуем использовать вариант без PI регуляции (только со сцеплением от разницы температуры). При помощи поворотного переключателя настройки температуры отопления настраиваем слегка завышенное значение по сравнению работы без комнатного термостата.

В случае сбоя датчика наружной температуры об этом состоянии включается сигнализация, а котел работает в режиме с температурой отопительной системы по параметрам, настроенным в предыдущем режиме, см. пункт 1.1.

2. Режим нагрева резервуара хоз. воды (ГВС)

Настройка: Сервисный переключатель DS1 – OFF, DS2 по описанному выше, DS3 – OFF.

Контуры электронной регуляции приспособлены реагировать на запрос нагрева хоз. воды в резервуаре.

Рабочая фаза в этом режиме котла начинается от сцепления термостата резервуара. Активизируется реле трехходового вентиля, и вентиль переводится в позицию нагрева хоз. воды в резервуаре. Через 8 секунд включается реле насоса и автоматики зажигания. Котел зажигается на пусковую мощность (2 секунды от розжига котла) и затем мощность котла увеличивается на максимум, чтобы как можно быстрее поднялась выходная температура на 80°C. Эта температура поддерживается регулированием мощности по принципу PID. Как только резервуар нагреется, отпускает термостат, котел прерывает горение. Через 10 секунд остановится насос и выключится реле трехходового вентиля, в результате чего вентиль переводится в позицию отопления. Во время перестановки вентиля (примерно 8 секунд) остается заблокированным требование на розжиг. Потом котел может продолжать нагревать отопительную систему (по запросу).

Нагрев резервуара хоз. воды при параллельных запросах имеет преимущественное значение перед отоплением.

Дополнительные функции

- * Регулярный запуск насоса, когда котел не работает (на 3 минуты в течение суток бездействия).
- * Антиобледенительная защита становится активной при понижении температуры в котле под 8°C. Запускается насос, котел зажигается и нагревает отопительный контур до 35 °C. Когда температура поднимется до этого значения, снова выключается.
- * Повторный контроль проточного выключателя становится активным, если в течение 15 секунд хода насоса не окажется сцепленным проточный выключатель. Насос остановится и через 45 секунд будет произведена еще одна попытка запустить котел. Такое явление повторяется десять раз. Затем котел надо выключить и снова включить при помощи переключателя режимов. Если время бездействия насоса до повторного запуска котла превысило 30 минут, первый интервал хода насоса удлиняется до 180 секунд. Интервалы между циклами попыток изображаются так, как приведено в таблице ниже индикации сбоев.

Сервисный техник со специальным разрешением, выданным изготовителем, обязан при запуске ознакомить потребителя с эксплуатацией котла, о чем должно существовать письменное подтверждение, показать отдельные части котла, предохранительные приборы и рассказать о способе управления, заполнить гарантийный паспорт и передать потребителю настоящие инструкции по обслуживанию.

Потребитель обязан эксплуатировать котел в соответствии с настоящими инструкциями, что является условием признания гарантии.

Категорически запрещается какое-либо вмешательство в запломбированные части котла.

12. ГАРАНТИЙНЫЕ ОБЯЗАТЕЛЬСТВА И ОТВЕТСТВЕННОСТЬ ЗА ДЕФЕКТЫ

Изготовитель не отвечает за механическое повреждение отдельных компонентов в результате небрежного обращения, за поломки, вызванные неумелым вмешательством в электронику во время наладки и присоединения надстроечных элементов регуляции, за повреждения, вызванные в результате использования чужих деталей и компонентов вместо оригинальных, применяемых изготовителем.

Кроме того, гарантия не распространяется на неисправности, вызванные несоблюдением обязательных предупреждений и условий, оговоренных в отдельных статьях настоящего руководства по обслуживанию и уходу за котлами.

Гарантия также не касается нестандартизированных условий в распределительных системах (колебания и пики перенапряжения электричества, давление и чистота газа), на дефекты оборудования вне котла, которые влияют на его функцию, ненадлежащий вывод дымовых газов, примеси в воздухе сжигания, повреждения от внешних воздействий, механические повреждения, неисправности, возникшие при складировании, транспортировке, а также вследствие стихийных бедствий.

В таких случаях сервисная организация вправе требовать от заказчика оплаты за ремонт

Общество «THERMONA spol.s r.o.» предоставляет гарантию на 12 месяца со дня введения в эксплуатацию, но не более 30 месяцев от даты отправки с предприятия.

Условия на предъявление гарантийных требований:

1. Проводить регулярно один раз в год контроль газового котла. Контроль разрешается проводить только правомочной организации, т.е. договорной сервисной организации.
2. Записывать в таблицу, прилагаемую к настоящему руководству, все, касающееся гарантийного ремонта и годовых проверок котлов.

**13. ЗАПИСЬ О ВЫПОЛНЕННОМ ГАРАНТИЙНОМ И ПОСЛЕГАРАНТИЙНОМ
РЕМОНТЕ И ГОДОВЫХ ПРОВЕРКАХ**

Операция	Договорная организация	Подпись заказчика	Дата записи

Рекомендации по ликвидации упаковки и изделия после окончания его срока службы

Упаковка изделия, как правило, сдается в пункт приема макулатуры.

Части котла из стали, меди и сплавов меди сдаются в пункт приема металлолома.

Термоизоляция камеры сгорания с медицинской точки зрения совершенно безвредна, поэтому может быть выброшена в мусорное ведро.



všechno co děláme hřeje

СЕРТИФИКАТ КАЧЕСТВА И КОМПЛЕКТНОСТИ ИЗДЕЛИЯ

Газовый котел THERM

Обозначение типа: **THERM DUO 50 FT**

Производственный номер:

Прибор отвечает требованиям указанных выше норм, технических предписаний и стандартов, его эксплуатация в стандартных условиях применения является безопасной. Изготовителем приняты меры, благодаря которым обеспечивается соответствие настоящего вводимого на рынок прибора технической документации и основным требованиям техническим, техники безопасности и санитарно-гигиеническим.

Изделие одобрено Машиностроительным испытательным институтом, сертифицированный орган 202:

THERM DUO 50 FT –

THERM DUO 50 FT –

Технический контроль

Дата:

Печать и подпись:.....

ООО «THERMONA»
Stará Osada 258, Zastávka u Brna, 664 84
Тел.+факс: 544 500 506, 544 500 511